

REV. 1-ALTER. SUPORTE - ALT-DM-0087/2008
 REV. 2-ALTER. GEOMETRIA FLANGES DO TRANSMISSOR - ALT-DD-0016/2010
 REV. 3-ALTER. TITULO E GEOMETRIA FLANGES - ALT-0440/14
 REV. 4-ACRESC NOTAS E TITULO EM INGLES - ALT-0821/2021

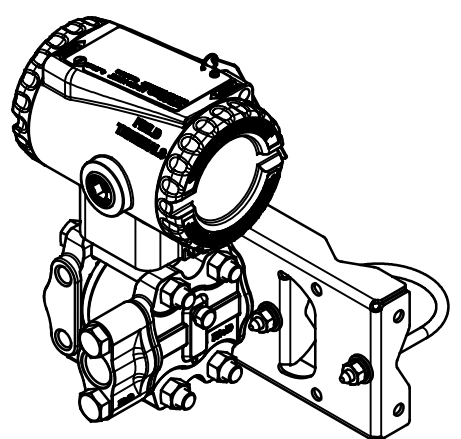
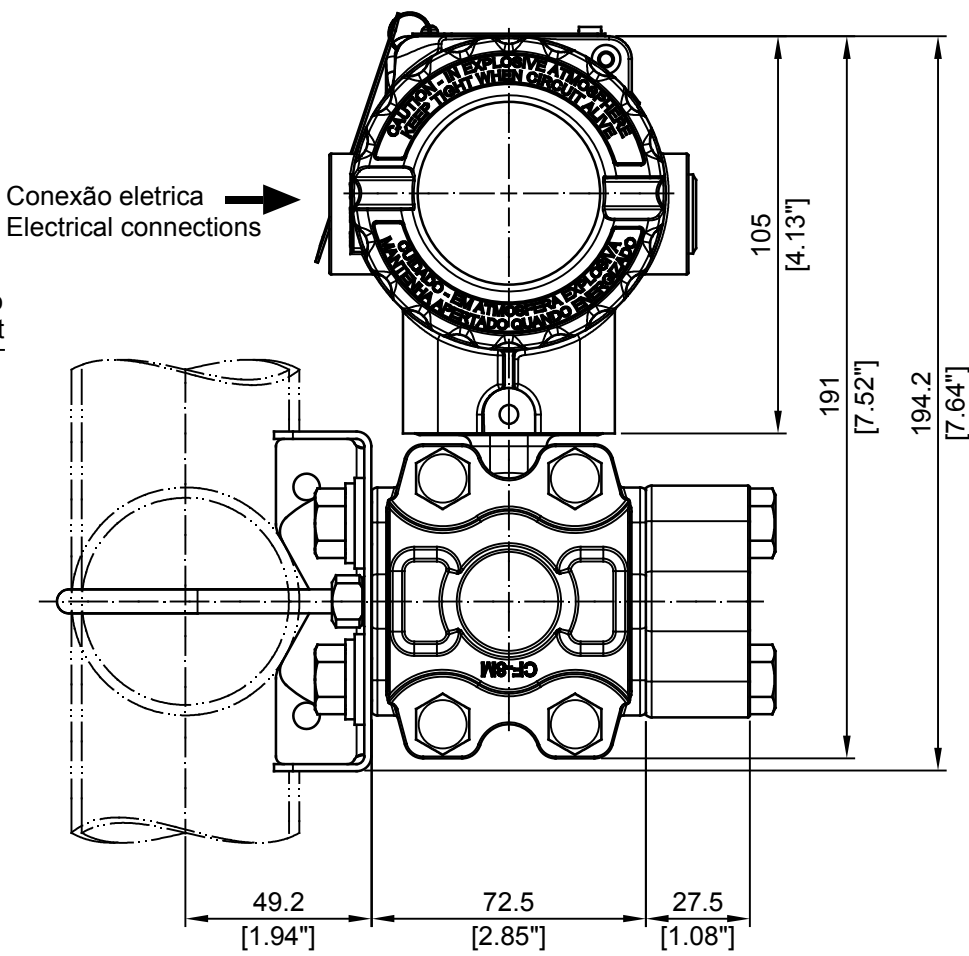
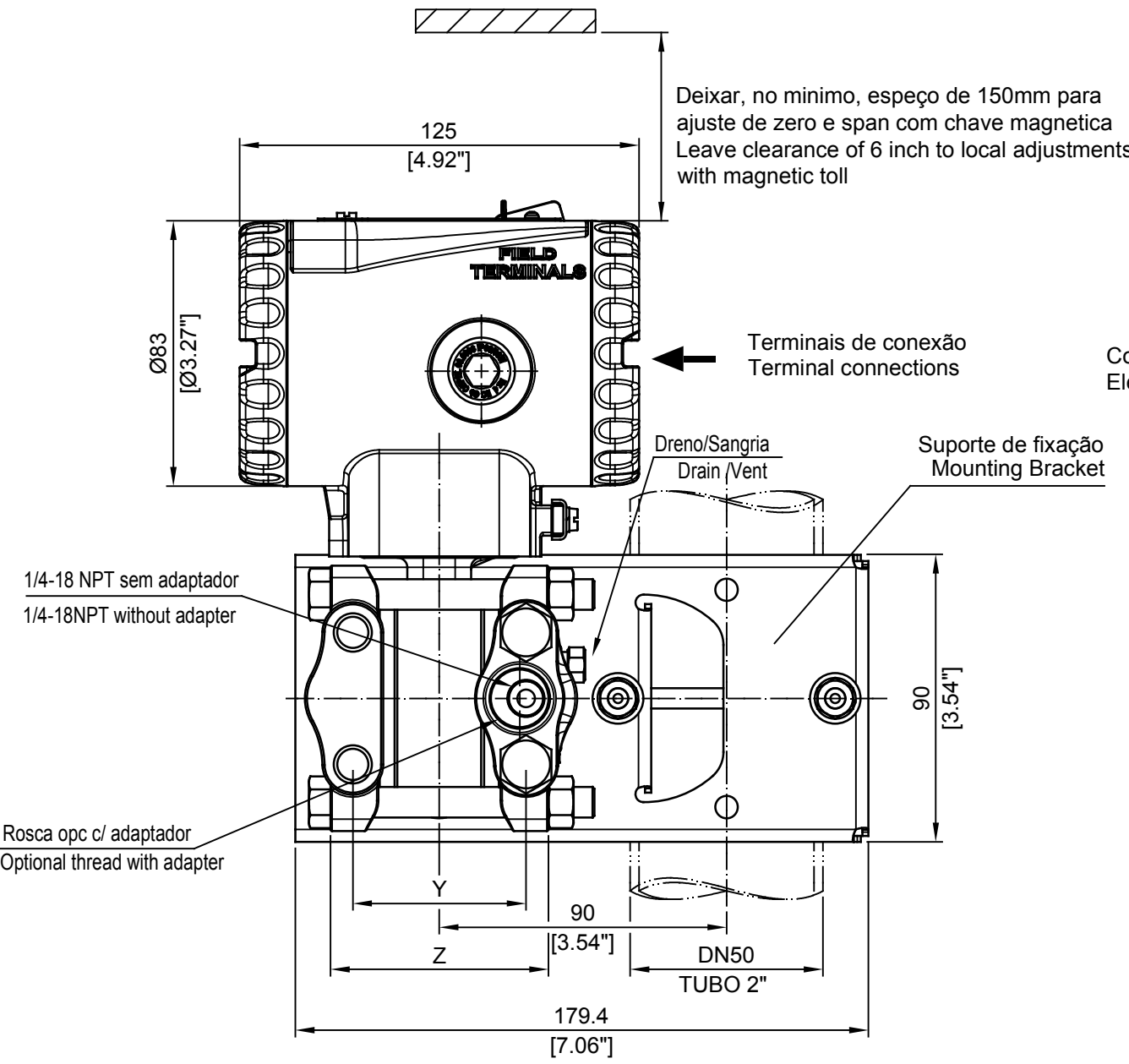


TABELA 1

| RANGE FAIXAS | DIMENSÕES | |
|--------------|-------------|-------------|
| | Y | Z |
| 0-1-2-3 | 54,2 (2.13) | 68,2 (2.69) |
| 4 | 56,2 (2.21) | 70,2 (2.76) |
| 5 | 58,3 (2.30) | 72,3 (2.85) |
| 6 | 58,8 (2.31) | 72,8 (2.87) |

NOTAS / NOTES:
 AS DIMENSÕES SÃO EM mm (POLEGADAS)
 DIMENSIONS ARE IN mm (INCH)

| REV | PROJETO | APROVAÇÃO | AREA | DESENHO | PROJETO | VERIFIC. | APROVAÇÃO | |
|-----|---------------------|------------------------|-------|-----------------------------|------------|------------|------------|-----------------------------|
| 4 | GUSKA 10/05/2021 | P.MISAWA 10/05/2021 | GERAL | EDNA | EDNA | GUSKA | P.MISAWA | |
| 3 | GUSKA 26/08/2014 | P.MISAWA 12/03/2015 | GERAL | 24/04/2006 | 24/04/2006 | 24/04/2006 | 24/04/2006 | |
| 2 | GUSKA 05/04/2010 | P.MISAWA 05/04/2010 | GERAL | EQUIPAMENTO LD400 SERIES | | | | |
| 1 | GUSKA 25/08/2008 | P.MISAWA 25/08/2008 | GERAL | DIMENSIONAL LD400A/M 1/2NPT | | | | OS |
| | | | | | | | | DESENHO N° 101-B-5426-04 |
| | | | | | | | | ESC 1:2 FL / |